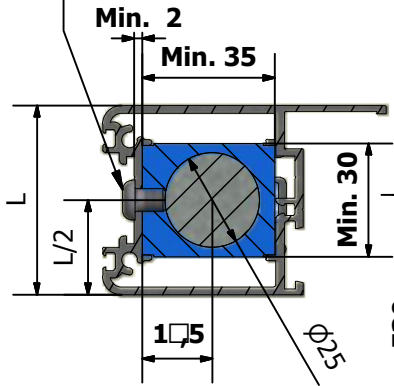
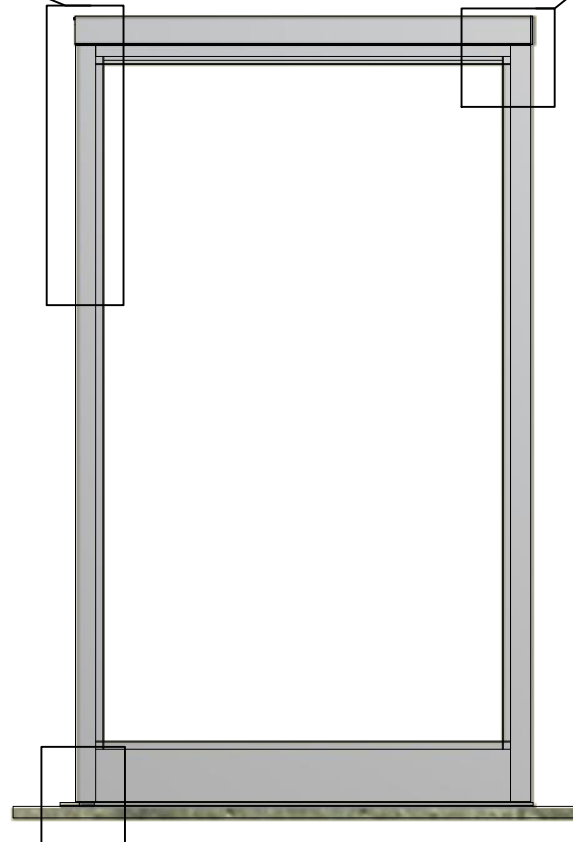
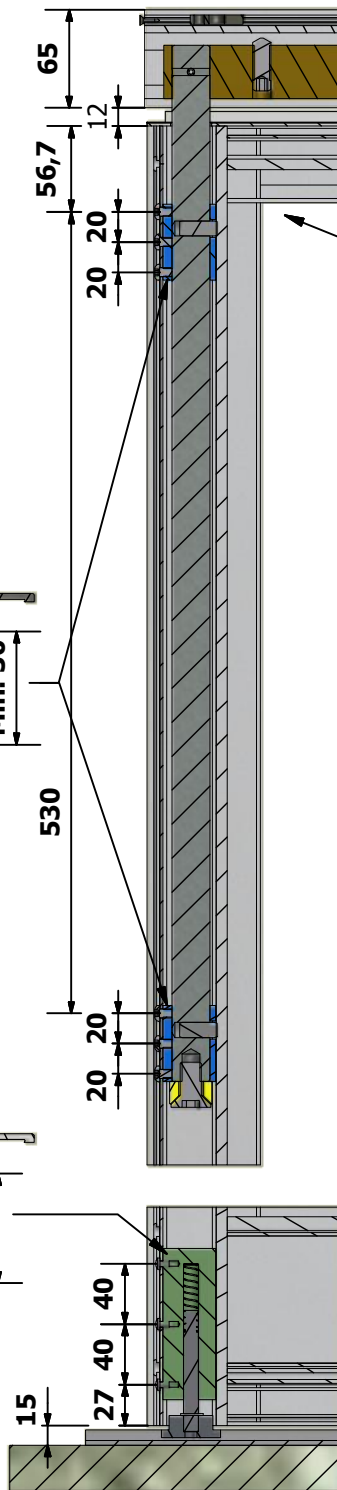
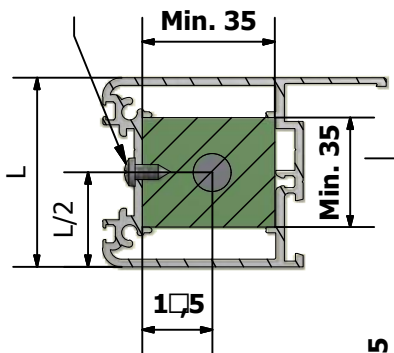


Размеры и подготовка профиля

Винт
M6X8 (3+3)
Отверстия Ø6



Винт
3,9X9,5 (3)
Отверстия Ø4



Все размеры указаны в миллиметрах.
Профили дверей предназначены только
для иллюстрации.
Для использования с другими типами
профилей учитывайте минимальные и
максимальные габаритные размеры и
размеры сверления (все размеры жирным
шрифтом).

